

BRUGERVEJLEDNING

TRIFIRE'S TØRBRÆNDER TRIFIRE'S VÆSKEBRÆNDER



BEMÆRK

Brugervejledningen skal læses, inden udstyret tages i brug.

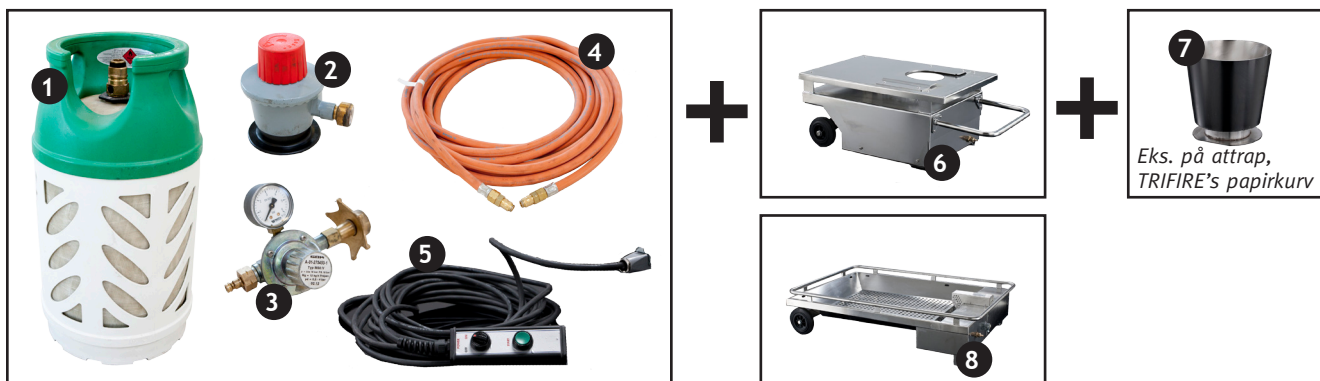
SIKKERHEDSINSTRUKSER

- Udstyret må kun betjenes af personale, der er uddannet til det.
- Udstyret skal sikres, så uvedkommende ikke kan bruge det.
- Udstyret må kun anvendes til de brandslukningsopstillinger, der er beskrevet i brugervejledningen.
- Udstyret skal være slukket og drejeknappen på betjeningsboksen skal stå i "OFF"-position, når der arbejdes ved brænderen, fx når der udskiftes attrapper og renses tændrør.
- Udstyret må kun anvendes udendørs.
- Alle regler for opbevaring af gasflasker skal følges.



TRIFIRE
FOR SUCCESSFUL FIRE TRAINING

OVERSIGT



SÅDAN OPSÆTTES UDSTYRET

1. Start med at samle gasregulatoren (2) og manometeret (3). Lynkoblingen på slangen (4) kobles til manometeret (3). Gasregulatoren (2) kobles til gasflasken (1).
2. Monter styrekablet med betjeningsboks ved hjælp af et 4-polet stik med lås (5). På TRIFIRE's tørbrænder (6) og TRIFIRE'S væskebrænder (8) sker dette i samme ende som gastilslutningen.
3. Opstil brænderen med en fuld slangelængdes (4) afstand til gasflasken (1).
4. Sørg for, at gasflasken og operatøren placeres, så vinden blæser mod brandstedet.
5. Opstil udstyret på et så vandret underlag som muligt.

▲ Bemærk:
Udstyret må ikke opstilles og anvendes, når vindstyrken er over 7 meter pr. sekund.

▲ Bemærk:
Udstyret må ikke opstilles og anvendes på et underlag, der hælder mere end 10 grader fra vandret.

6. Undersøg, om underlaget er brandbart. Underlaget skal være bar jord, nyslået græs, asfalt, fliser, beton, cement eller lignende, som ikke på nogen måde kan antænde, ulme eller nære en brand.
7. Sørg for, at operatøren under hele øvelsen er placeret ved gasflasken og med betjeningsboksen i hånden. Operatøren må ikke forlade denne position, medmindre gassen er slukket, og drejeknappen står på "OFF"-position.

▲ Bemærk:
Gassen skal slukkes, så snart branden er slukket.



Betjeningsboks med drejeknap og grøn startknap. Fjernbetjeningen fungerer også som dødemandsknap.

SÅDAN STARTES TRIFIRE'S VÆSKEBRÆNDER

1. Fyld karret med vand, indtil det begynder at løbe ud af overløbshullerne.
2. Slut gasledningen til propangasflasken, og skru op for gassen til **maksimum 4 bar**.
3. Tænd brænderen ved at stille drejeknappen på betjeningsboksen i "ON"-position og trykke på "START".



TRIFIRE's væskebrænder

SÅDAN STARTES TRIFIRE'S TØRBRÆNDER

1. Slut gasledningen til propangasflasken, og skru op for gassen til 0,1-3,5 bar afhængigt af øvelsen.

▲ Bemærk:

Maksimum ved TRIFIRE's monitor-, papirkurvs- og elskabsattrapper er 0,5 bar.

2. Tænd brænderen ved at stille drejeknappen på betjeningsboksen i "ON"-position og trykke på "START".

▲ Bemærk: Udstyret skal altid først testes uden attrap.



TRIFIRE's tørbrænder

SÅDAN BRUGES TRIFIRE-ATTRAPPERNE 7

1. Sluk brænderen ved at stille drejeknappen på betjeningsboksen i "OFF"-position, når der skal udskiftes attrapper eller udføres andet arbejde ved brænderen.
2. Rør ikke attrapperne, mens de er varme, og brug altid brandhandsker.
3. Bekæmp branden med ildslukkere som CO₂-, vand-, pulver- eller skumslukkere.

▲ Husk i den forbindelse altid at angribe branden nedefra, da ild og varme søger opad.

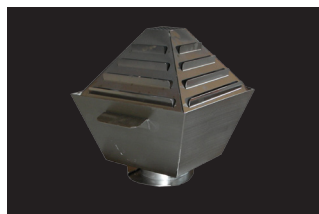
TRIFIRE'S PAPIRKURV



TRIFIRE'S FLADSKÆRM



TRIFIRE'S SKRALDESPAND

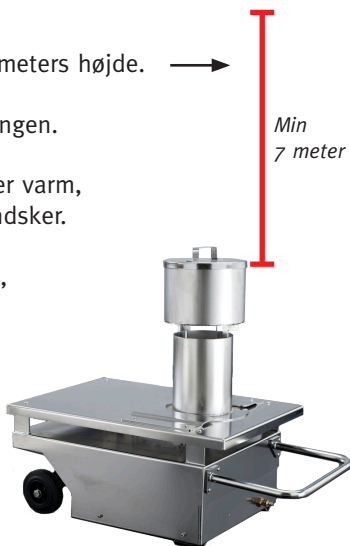


TRIFIRE'S ELSKAB



TRIFIRE'S FEDTGRYDE

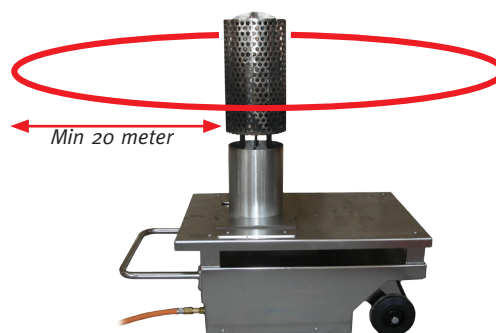
1. Pas på stikflammen. Den kan nå op i ca. 7 meters højde.
2. Tag højde for vindretningen.
3. Pas på olien, når den er varm, og brug altid brandhandsker.
4. Pas på selvantændelse, når låget fjernes.



Opstilling med TRIFIRE's gryde

TRIFIRE'S SPRÆNGBUR

1. Hold en sikkerhedsafstand på **minimum 20 meter**.
2. Brug altid **hørevern**.



Opstilling med TRIFIRE's sprængbur

SÅDAN SLUKKES OG HÅNDBTERES Udstyret EFTER BRUG

1. Stil drejeknappen på betjeningsboksen i "OFF"-position.
2. Skru ned for gassen, og luk for gassens udløb på flasken.
3. Rør ikke attrapperne, mens de er varme, og brug altid brandhandsker.
4. Fjern gasrester i slangen ved at trykke én gang på "START".
5. Afmonter slangen, hvorefter du aftørre og rengør den, fx med en klud.
6. Fjern pulver- eller skumrester med vand og sæbe.
7. Vask væskebrænderen med alkalisk rengøringsmiddel, og skyl med vand. Det bryder overfladespændingen, så pulver- eller skumrester kan løbe af.
8. Stil udstyret på højkant til afdrypning og tørring straks efter vask.
9. Lad brænderen køle ned, indtil den er håndvarm, før den flyttes.
10. Sæt altid brænderen til opladning efter brug. Én opladning rækker til ca. 200 tændinger. Batteriet er lokaliseret i brænderen, ikke i betjeningsboksen. Derfor skal kablet til betjeningsboksen være tilsluttet brænderen ved opladning og drejeknappen stå i "OFF"-position.
11. Afmonter slangen og betjeningsboksen, hvis brænderen skal transporteres.
12. Kontakt den ansvarlige i din organisation og/eller TRIFIRE, hvis der sker skader på udstyret.

Bemærk:

Batteriet kan – hvis det oplades, hver gang det har været brugt – holde i årevis, selv ved hyppig brug. Uden regelmæssig opladning kan batteriets levetid ikke garanteres.

FOR SUCCESSFUL FIRE TRAINING

VIL DU VIDE MERE?

Du er velkommen til at kontakte os, hvis du har nogle spørgsmål. Benyt dig af nedenstående e-mail eller telefonnummer.

Vi sidder klar ved telefonen, mandag til fredag mellem 8.00 og 16.00.

Få mere information på vores website:
www.TRIFIRE.dk



TRIFIRE ApS
Høsterkøbvej 25
2970 Hørsholm
Danmark

